



**Motor Kit**

Installation and usage instructions

EN

**Motor Kit**

Montage- und Gebrauchsanleitung

DE

**Motor Kit**

Instructions de montage et mode d'emploi

FR

**Motor Kit**

Instrucciones de montaje y uso

ES

**Motor Kit**

Istruzioni di montaggio e d'uso

IT

Please consult the website for instructions in the languages:

NL-SV-DA-NO-FI-PT

BG-ER-EE-HR-HU-LT

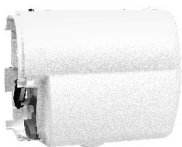
LV-PL-RO-SK-SL

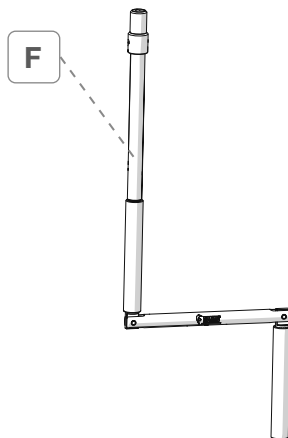
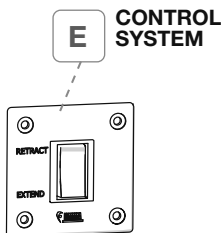
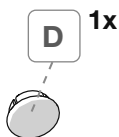
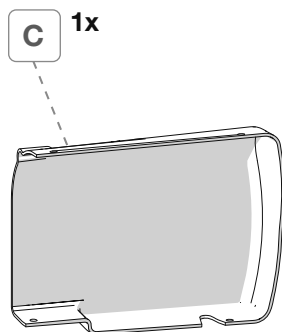
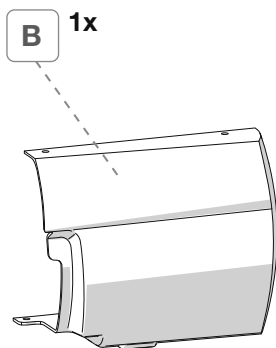
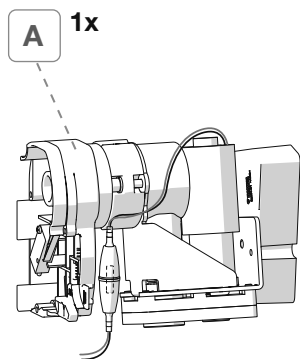
## MOTOR KIT ADVANCED F45s

Polar White 08455-01P

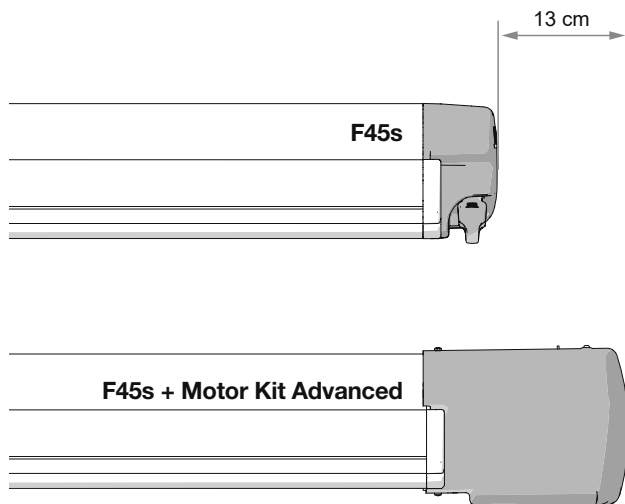
Titanium 08455-01T

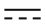
Deep Black 08455-01H





**MOTOR KIT  
ADVANCED F45s**



<b>Characteristics</b>	
Power Supply	12 V 
Absorbed power max	144 W
Motor protection fuse	T 5A L 250V
General protection fuse	12 A
Operating temperature	+ 5°C / + 50°C



Package contents / Verpackungsinhalt / Contenu de l'emballage / Contenido del embalaje / Contenuto dell'imballo	<b>p. 2</b>
Installation instructions / Montageanleitung / Instructions de montage / Instrucciones de montaje / Istruzioni di montaggio	<b>p. 4</b>
Instructions for use / Gebrauchsanleitung / Instructions d'installation / Instrucciones de uso / Istruzioni di utilizzo	<b>p. 22</b>
Safety instructions / Sicherheitshinweise / Consignes de sécurité / Instrucciones de seguridad / Avvertenze di sicurezza	<b>p. 25</b>
Warranty / Garantie / Garantie / Garantía / Garanzia	<b>p. 28</b>

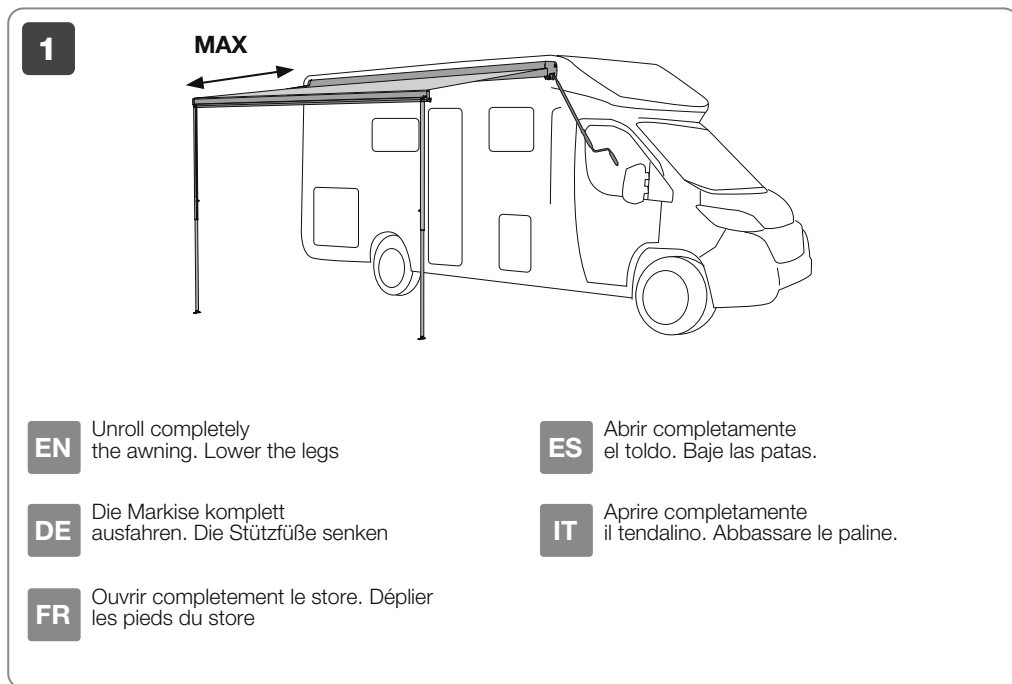
**EN** Check that nothing has been damaged or deformed during transport.  
In the event of doubts or questions concerning the installation, use or limitations of the product, contact the dealer. **We recommend that the installation is carried out by qualified personnel and in compliance with current local regulations.**

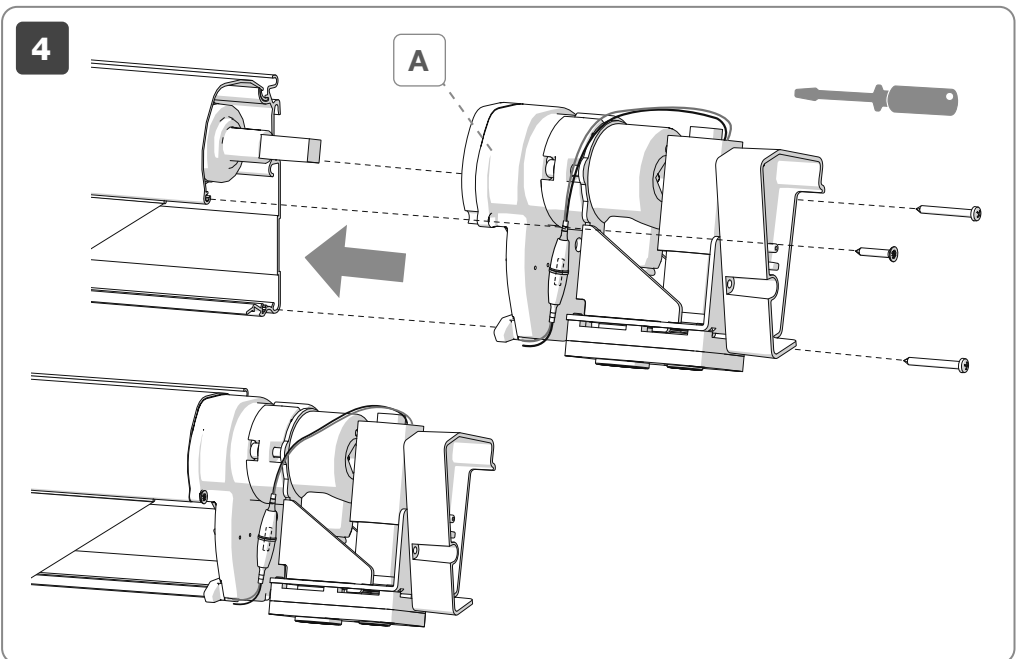
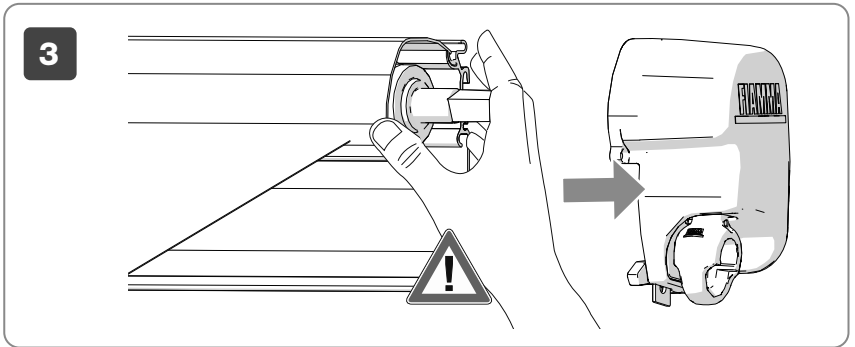
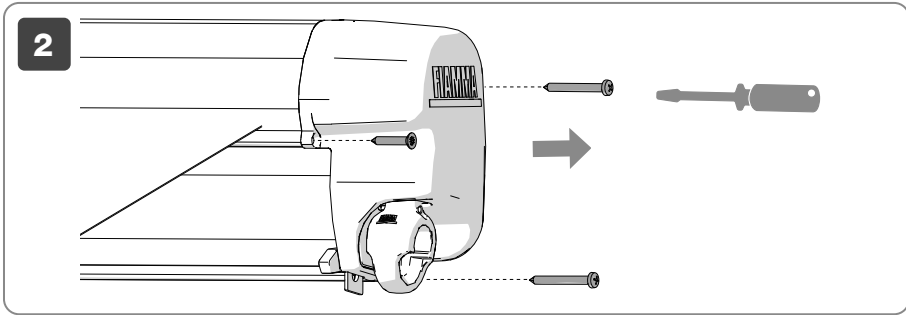
**DE** Bitte kontrollieren Sie, dass alle Einzelteile einwandfrei sind und nicht während dem Transport beschädigt wurden. Im Zweifelsfall oder bei Fragen zur Montage, Verwendung oder zu Einschränkungen des Produkts wenden Sie sich bitte an Ihren Händler. **Wir empfehlen die Anbringung durch Fachpersonal in Übereinstimmung mit den geltenden lokalen Vorschriften vornehmen zu lassen.**

**FR** Contrôler le contenu du colis et vérifier qu'aucune pièce n'ait été cassée ou déformée durant le transport. En cas de doutes ou de questions relatives à l'installation, l'utilisation du produit, contactez votre concessionnaire. **L'installation doit être réalisée par des personnes dûment qualifiées et conformément aux normes en vigueur dans le pays d'installation.**

**ES** Controlar que ningún detalle se haya roto o deformado durante el transporte. En caso de dudas o si tiene alguna pregunta sobre el montaje, uso y limitaciones del producto, póngase en contacto con el distribuidor. **Recomendamos que la instalación se realice por personal cualificado en conformidad con las regulaciones locales.**

**IT** Controllare che nessun particolare sia rotto o deformato a causa di errori di trasporto. In caso di dubbi o domande relative al montaggio, utilizzo e limiti del prodotto, contattare il rivenditore. **Consigliamo di far eseguire l'installazione da parte di personale qualificato ed in conformità alle vigenti normative locali.**





EN

**5 - CONNECT THE WIRES****Supply connection 12V **

This product works at 12V  , never connect to a different voltage.

For safety reasons it is advisable to always disconnect the battery in the vehicle and therefore to work without current during installation.

Choose the safest and shortest installation route for the power cable. Reduce the length of the power cable as needed. Use only cable clamps suitable for the diameter of the power cable for the connection to the terminal box.

If incorrect terminals are used, this may cause a voltage drop and increase heat generation on the terminal.


The manufacturer shall not be held liable for claims for damages arising from the following:

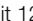
- Faulty installation or connection of the product.
- Product damage caused by mechanical influences and overvoltage.
- Changes to the device without the express authorisation of the manufacturer.

For safety reasons we advice to make the electric connections as indicated on the diagram. When the ignition key is turned, the relay (\*not supplied) cuts off the current to the electric motor, to avoid any accidental opening of the awning when the vehicle is moving.

**The motor / motor + control unit system must be powered with a power line protected by a 12 A fuse. The motor is equipped as standard with a fuse to prevent damage. In case of problems the fuse trips and disconnects the circuit. Never put a fuse of different value from the one supplied (fuse 5x20 T 5A L 250V). Never operate the product without a fuse.**

DE

**5 - LEITUNGSVERBINDUNG****Anschluss an die 12 V  Stromzufuhr**

Dieses Produkt arbeitet mit 12V  , niemals an eine andere Spannung anschließen.

Aus Sicherheitsgründen wird empfohlen, die Batterie am Fahrzeug abzuklemmen und dann beim Einbau ohne Strom zu arbeiten.

Den sichersten und kürzesten Installationsweg für das Netzkabel wählen. Die Länge des Netzkabels nach Bedarf kürzen. Für den Anschluss an die Klemmleiste nur für den Durchmesser des Netzkabels geeignete Kabelklemmen benutzen

Werden falsche Klemmen verwendet, kann dies zu einem Spannungsabfall und einer erhöhten Wärmeentwicklung an der Klemme führen.


Der Hersteller haftet unter folgenden Bedingungen nicht für Schadensersatzansprüche:

- Fehlerhafte Installation oder Anschluss des Produkts.
- Produktschäden durch mechanische Einflüsse und Überspannung.
- Änderungen am Gerät ohne ausdrückliche Genehmigung des Herstellers.

Aus Sicherheitsgründen wird empfohlen, die elektrischen Anschlüsse wie im Schaltplan vorgegeben vorzunehmen.

Sobald Sie den Zündschlüssel drehen, trennt das Relais (\*nicht mitgeliefert) den Strom von dem elektrischen Motor der Markise, um somit ein versehentliches Öffnen der Markise während der Fahrt zu verhindern. **Das System Motor/Motor + Steuereinheit muss über eine mit 12 A abgesicherte Stromleitung versorgt werden. Der Motor ist serienmäßig mit einer Sicherung ausgestattet, um Schäden zu verhindern. Bei Problemen löst die Sicherung aus und unterbricht den Stromkreis. Niemals eine andere Sicherung als die mitgelieferte einbauen (Sicherung 5x20 T 5A L 250V). Das Produkt nie ohne Sicherung in Betrieb nehmen.**

FR

**5 - BRANCHEMENT DES CÂBLES****Branchement d'alimentation 12V **

La tension de fonctionnement de cet article est 12V  , ne jamais le brancher sur une tension différente.

Pour des raisons de sécurité, il est recommandé de débrancher la batterie du véhicule pour pouvoir procéder à l'installation sans courant.

Choisir la modalité d'installation la plus sûre et le parcours le plus court pour le cordon d'alimentation. Réduire la longueur du cordon d'alimentation si nécessaire. Utiliser exclusivement des serre-câbles adaptés au diamètre du cordon d'alimentation pour le branchement sur la barrette de jonction. Si les bornes utilisées ne sont pas les bonnes, une chute de tension pourrait se produire et risquerait de générer une augmentation de chaleur sur la borne elle-même.

Le fabricant ne pourra être tenu responsable pour des demandes en réparation de dégâts dérivant des opérations suivantes :


- Installation ou branchement défectueux de l'article.
- Dégâts causés à l'article dérivant de sources mécaniques ou de surtension.
- Modifications apportées sur le dispositif sans l'autorisation expresse du fabricant.

Pour des raisons de sécurité, il est recommandé d'effectuer les branchements électriques en suivant les indications reportées sur le schéma. Après avoir tourné la clé de contact en position de mise en route, le relais (\*non fourni) coupe le courant du moteur électrique afin d'éviter toute ouverture accidentelle du store quand le véhicule est en mouvement. **L'ensemble moteur / moteur + boîtier électronique doit être alimenté par un circuit électrique protégé par un fusible de 12 A. Le moteur est doté de série d'un fusible pour éviter tout dommage. En cas de problèmes, le fusible saute et interrompt le circuit. Ne jamais utiliser un fusible de valeur différente de celle de série (fuse 5x20 T 5A L 250V). Ne jamais manipuler l'article dépourvu de fusible.**

ES

## 5 - CONEXIÓN DE LOS CABLES

### Conexión de alimentación 12V

Este producto funciona con corriente de 12 V  y nunca debe conectarse a una toma de voltaje diferente.

Por motivos de seguridad, se aconseja desconectar la batería del vehículo y trabajar sin corriente durante la instalación.

Elegir el recorrido de instalación del cable de alimentación que sea más seguro y más corto. Reducir la longitud del cable de alimentación como sea necesario. Utilizar exclusivamente sujetables que se adecuen al diámetro del cable de alimentación para realizar la conexión a la regleta de bornes.

El empleo de bornes incorrectos podría provocar una caída de tensión y aumentar la acumulación de calor en el borne.

El fabricante no se considerará responsable en caso de reclamaciones por daños derivados de lo siguiente:

- Instalación o conexión incorrectas del producto
- Daños ocasionados al producto por influencias mecánicas y sobretensiones
- Alteraciones del dispositivo sin la autorización expresa del fabricante

Por motivos de seguridad, se aconseja realizar las conexiones eléctricas como se indica en el esquema, una vez girada la llave de puesta en marcha en la posición de encendido, el relai (\*no suministrado de serie) corta la corriente al motor eléctrico, para evitar cualquier apertura casual del toldo con el toldo en movimiento. **El sistema motor / motor + unidad de control debe alimentarse con una línea eléctrica protegida por un fusible de 12 A. El motor incorpora una serie de fusibles que evitan cortocircuitos o daños. Cuando surgen problemas, el fusible desconecta el circuito. Nunca debe utilizarse un fusible con valores distintos del suministrado (fusible 5x20 T 5A L 250V). El producto no debe utilizarse sin el fusible.**

IT

## 5 - COLLEGAMENTO DEI CAVI

### Collegamento all'alimentazione 12V

Questo prodotto funziona a 12V , non collegare mai a una tensione diversa.

Per ragioni di sicurezza si consiglia di scollegare la batteria presente sul veicolo e quindi di lavorare senza corrente durante l'installazione.

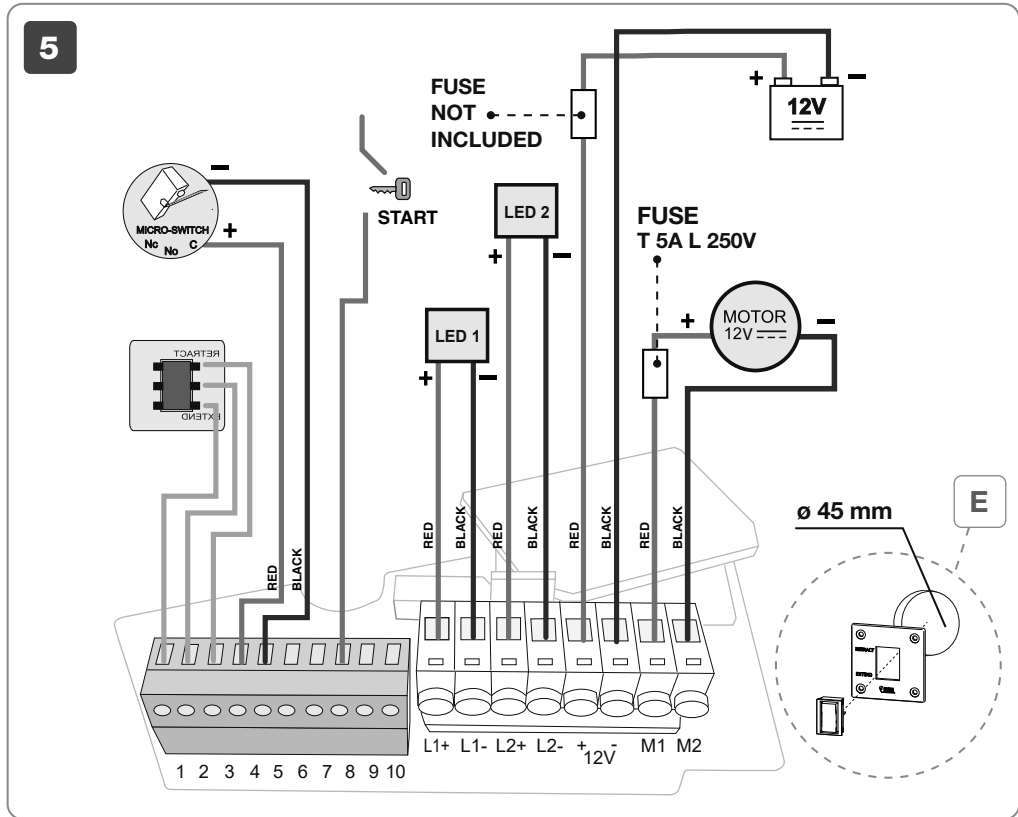
Scegliere il percorso di installazione più sicuro e più breve per il cavo di alimentazione. Ridurre la lunghezza del cavo di alimentazione secondo necessità. Utilizzare esclusivamente fermacavi adatti al diametro del cavo di alimentazione per il collegamento alla morsettiera.

Se vengono utilizzati terminali errati, ciò potrebbe causare una caduta di tensione e aumentare la formazione di calore sul terminale.

Il produttore non sarà ritenuto responsabile per richieste di danni derivanti da quanto segue:

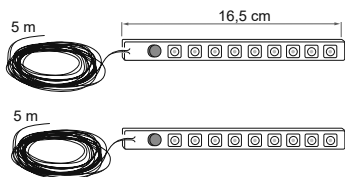
- Installazione o connessione difettosa del prodotto.
- Danni al prodotto causati da influenze meccaniche e sovratensione.
- Alterazioni sul dispositivo senza espressa autorizzazione del produttore.

Per ragioni di sicurezza si consiglia di effettuare i collegamenti elettrici come da schema indicato. Una volta ruotata la chiave di avviamento in posizione di accensione, il relè (\*non fornito) taglia la corrente al motore elettrico, così da evitare qualsiasi apertura accidentale del tendalino a mezzo in movimento. **Il sistema motore / motore + centralina deve essere alimentato con un linea elettrica protetta da un fusibile da 12 A. Il motore è provvisto di serie di un fusibile per prevenire danni. In caso di problemi il fusibile interviene e scollega il circuito. Non mettere mai un fusibile di valore diverso da quello in dotazione (fuse 5x20 T 5A L 250V). Non azionare mai il prodotto sprovvisto di fusibile.**

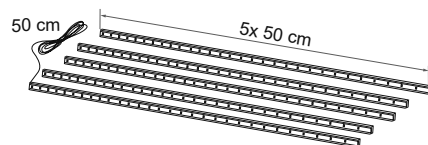


**Compatible LED:**

**KIT AWNING LED**  
Item No. 98655-471



**LED AWNING CASE**  
Item No. 98655-914



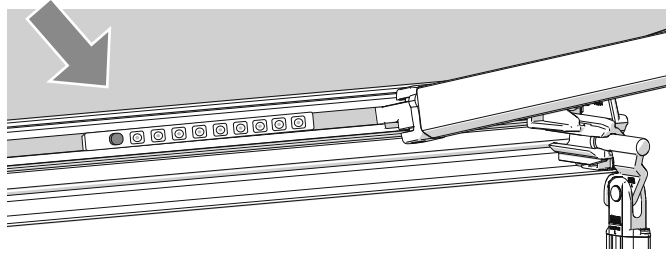




**L1 → FRONT LED**

**KIT AWNING LED**

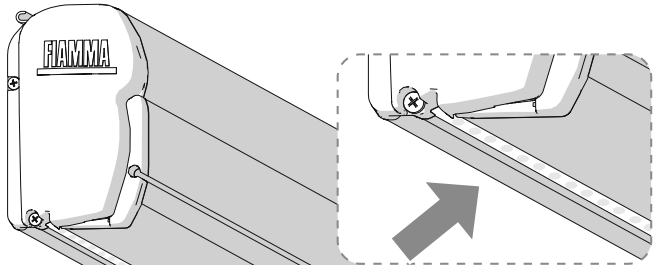
Item No. 98655-471



**L2 → CASE LED**

**LED AWNING CASE**

Item No. 98655-914



**EN**

### 6 - GENERAL TEST OF THE ELECTRICAL OPERATION.

After making all electrical connections, before fixing the motor covers, restore the current to 12V and do a general test of operation, performing the following tests:

- make sure that the awning opens when the switch is in EXTEND position and that it closes when the switch is in RETRACT position; on the contrary, invert the polarity;
- open the awning completely. Then close it and make sure the micro switch interrupts the movement if it is pressed. Otherwise, act on the microswitch by adjusting it with a clamp **(6B)**. Do not disconnect or change the micro switch on the end cap. On the contrary, warranty will be no longer valid.

In case that the movement doesn't stop, you could identify why the Microswitch doesn't work (because is not connected or defective); in this case the lead bar will finish the operation until the closing and it will trigger the protection fuse (that will safeguard the electrical system).

While closing of the lead bar automatically, do not insert your hands or objects that can hamper the movement. Pay attention even to non - visible objects (F.I. branches above the awning Fabric) that can hamper the movement even before that the Microswitch takes action; in this case the protection fuse triggers and safeguard the electrical system.

Once the fuse triggers, it must be replaced with an identical (Fuse T 5A L 250V). Never use a different fuse. We recommend that you carry a spare fuse at all time.

In these cases, we always recommend that you contact the Service Centre.

In case of engine failure, use crank handle **F** delivered as standard with the awning.

**DE**

### 6 - ALLGEMEINER BETRIEBSNACHWEIS ELEKTRISCH

Nachdem alle elektrischen Anschlüsse vorgenommen wurden, vor der Befestigung der Motorhauben den 12V-Strom wieder herstellen, und einen allgemeinen Funktionstest anhand folgender Maßnahmen durchführen:

- Vergewissern Sie sich, dass die Markise, wenn sich der Schalter in der Position EXTEND befindet, öffnet und das sich die Markise, wenn der Schalter in der Position RETRACT befindet, schließt; sollte das Gegenteil geschehen, muss die Polarität umgekehrt werden;
- Die Markise komplett öffnen. Daraufhin schließen und prüfen, dass der Mikroschalter, wenn gedrückt, die Bewegung unterbricht. Sollte dies nicht der Fall sein, dann stellen Sie bitte den Mikroschalter mit einer Zange ein **(6B)**. Die Verbindung des Mikroschalters zur Endkappe weder unterbrechen noch ändern. Andernfalls erlischt die Gewährleistung.

Sollte die Bewegung nicht stoppen, könnte es geschehen, dass der Mikroschalter nicht funktioniert (weil er nicht angeschlossen oder defekt ist); in diesem Fall beendet die Front ihren Hub, bis zum Anschlag für den geschlossenen Zustand, und löst die Schutzsicherung aus (die entsprechend öffnet und elektrische Anlage schützt).

Während des automatischen Schließens der Front, die Bewegung keinesfalls mit den Händen oder mit Gegenstände verhindern.

Immer auch auf nicht sichtbare Gegenstände achten (z.B. auf Äste über dem Stoffgewebe), die die Bewegung behindern können, noch bevor der Mikroschalter eingreifen kann; in diesem Fall löst die Schutzsicherung aus und sichert die elektrische Anlage ab.

Durchgebrannte Sicherungen müssen durch identische Sicherungen ersetzt werden (Sicherung T 5A L 250V). Unter keinen Umständen andere Sicherungen benutzen.

In diesen Fällen ist es immer empfehlenswert, sich an ein Kundendienstzentrum zu wenden.

Bei einem Motorausfall bitte die mitgelieferte Kurbel **F** verwenden.

FR

## 6 - EST GÉNÉRAL DE VÉRIFICATION DU FONCTIONNEMENT ÉLECTRIQUE

Après avoir effectué tous les branchements électriques mais avant de remettre les caches du moteur, restaurer l'alimentation à 12V et faire un essai général de fonctionnement en effectuant les tests suivants :

- s'assurer que le store s'ouvre quand l'interrupteur est en position EXTEND et qu'il se referme quand l'interrupteur est en position RETRACT. Dans le cas contraire, inverser la polarité ;
- ouvrir complètement le store. Ensuite le refermer en vérifiant que le micro interrupteur interrompt le mouvement si vous pressez. Dans le cas contraire, intervenir sur le micro-interrupteur à l'aide d'une pince (**6B**). Ne pas séparer ni changer le micro interrupteur sur le cache, au cas contraire la garantie ne sera pas considérée comme valide.

Si votre store ne s'arrête pas, il est possible que ce soit le micro interrupteur qui ne fonctionne pas (parce qu'il n'est pas branché ou défectueux). Dans ce cas, la barre de charge remontera jusqu'à la butée de fin de course et fera sauter le fusible de protection (ce qui protégera le circuit électrique).

Pendant la fermeture automatique de la barre de charge, ne jamais mettre les mains ou tout autre objet pouvant faire obstacle au mouvement.

Attention aussi aux objets peu visibles (tels que les branches au-dessus de la toile) qui pourraient bloquer le mouvement encore avant que le micro interrupteur de fin course se déclenche. Dans ce cas le fusible sautera pour protéger le circuit électrique.

Si le fusible devait sauter, le remplacer avec un autre identique (fuse T 5A L 250V). Ne pas utiliser de fusible différent.

Dans ces cas-là, il est recommandé de s'adresser au service après-vente.

Si le moteur devait ne pas fonctionner, utiliser la manivelle **F** livré de série.

ES

## 6 - PRUEBA DE FUNCIONAMIENTO GENERAL ELÉCTRICO

Tras haber realizado todas las conexiones eléctricas y antes de fijar los capós del motor, es preciso restablecer la corriente a 12 V y efectuar una prueba general de funcionamiento con arreglo a lo siguiente:

- asegurarse que el toldo se abre completamente con el interruptor en posición EXTEND y que se cierre con el interruptor en posición RETRACT; en caso contrario invertir la polaridad en la entrada del motor;
- abrir completamente el toldo, sucesivamente volver a cerrarlo, verificando que el microswitch interrumpa el movimiento si apretado. De lo contrario actuar sobre el microswitch ajustándolo con una pinza (**6B**). No desconectar ni cambiar el microswitch sobre la contratapa. En caso contrario, la garantía no es más válida.

En el caso de que el movimiento no se detenga, podría ocurrir que el microinterruptor no funcione (por no estar conectado o por ser defectuoso). En ese caso, el frontal llegará al final del recorrido hasta la posición de cierre y activará el fusible de protección (que, al saltar, protegerá la instalación eléctrica).

Durante el cierre automático del frontal nunca se deben introducir las manos u objetos que puedan obstaculizar el movimiento.

También debe prestarse atención a los objetos que no estén visibles (como ramas sobre la lona), ya que podrían obstaculizar el movimiento incluso antes de que pueda actuar el microinterruptor. En este caso, el fusible de protección saltará y protegerá la instalación eléctrica.

El fusible tendrá que sustituirse por otro idéntico cuando se funda (fuse T 5A L 250V). Nunca debe utilizarse un fusible diferente. En estos casos, se recomienda dirigirse siempre al centro de asistencia.

IT

**6 - PROVA GENERALE DI FUNZIONAMENTO ELETTRICO.**

Dopo aver effettuato tutti i collegamenti elettrici, prima di fissare le cuffie del motore, ripristinare la corrente a 12V e fare una prova generale di funzionamento, eseguendo i seguenti test:

- assicurarsi che il tendalino si apra con l'interruttore in posizione EXTEND e si chiuda con l'interruttore in posizione RETRACT; in caso contrario non avvenga, invertire la polarità all'ingresso del motore;
- aprire completamente il tendalino e successivamente richiuderlo, verificando che il microswitch interrompa il movimento se premuto. In caso contrario agire sul microswitch regolandolo con una pinza (6B).

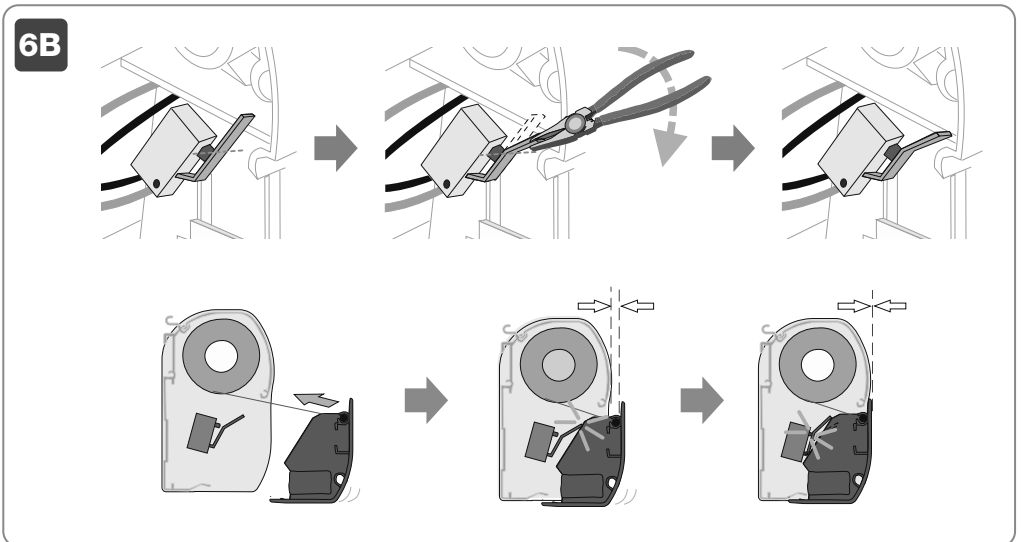
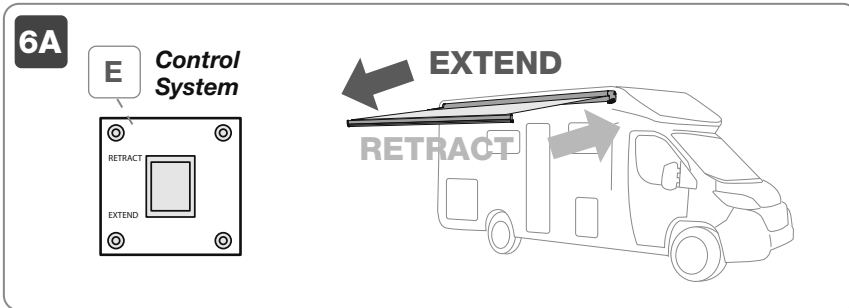
Non scollegare né cambiare il microswitch sulla spalsetta. In caso contrario non sarà valida la garanzia.

Nel caso in cui il movimento non si arresti, si potrebbe verificare la situazione che il Microswitch non funzioni (perché non collegato o difettoso); in questo caso il frontale terminerà la sua corsa fino alla chiusura e farà scattare il fusibile di protezione (che, saltando, salvaguarderà l'impianto elettrico). Durante la chiusura del frontale in automatico, non interporre mai le mani o oggetti che possano ostacolare il movimento.

Fare attenzione anche ad oggetti non visibili (ad esempio rami sopra il telo) che possono ostacolare il movimento ancor prima che possa intervenire il microswitch; in questo caso il fusibile di protezione scatta e salvaguarda l'impianto elettrico.

Una volta che il fusibile scatta, questo va sostituito con uno identico (fuse T 5A L 250V). Non utilizzare mai un fusibile diverso. In questi casi, si consiglia sempre di rivolgersi ad un centro di assistenza.

In caso di non funzionamento del motore utilizzare l'asta **F** in dotazione.



**EN 7- MOTOR PROGRAMMING**

Once the Motor Kit is installed and verified that the operating voltage is 12 V (not higher), the Motor Kit Advanced can be operated either with the button (supplied with the Motor Kit) or with the App.

The Motor Kit is equipped with an automatic system that allows the fabric to tension itself once it has been opened completely.

Self-tensioning: when the fabric is completely unrolled, it retracts for a preset time, so that it tensions up. The Motor Kit can be installed on awnings with different fabric extension (related to the length of the awning), thus the automatic system must be "set" beforehand.

**CONTROL UNIT PROGRAMMING (SETTING)**

Through this procedure the system recognises the complete extension of the awning fabric and automatically defines the self-tensioning, visible the next time it is opened. The self-tensioning of the fabric only works when the awning is opened.

For this operation, perform the following steps:

- Disconnect the 12 V power supply to the control unit
- Press and hold the EXTEND button
- Restore the 12 V power supply; after about 10 seconds the awning will start to open
- When the awning is fully open, or has reached the maximum extension of the fabric, release the EXTEND button
- Wait at least 10 seconds or, if installed, for the LEDs to turn off, then press and hold down the RETRACT button until the awning is completely closed
- The awning is ready for use

The awning can be operated either with the button or with the App

**USE WITH BUTTON (AUTOMATIC MODE)**

Opening:

- Press the EXTEND button for less than 2 seconds
- The awning will open at the maximum extension of the fabric, making the self-tensioning (in automatic mode, when opening, it is always active)

Closing:

- Press the RETRACT button for less than 2 seconds
- The awning will close completely

Note: the duration of automatic opening is timed and does not take into account the position of the lead bar; if the lead bar is already open, opening in automatic mode will take place for the preset time.

**USE WITH BUTTON (MANUAL MODE)**

Opening:

- Press the EXTEND button for more than 2 seconds
- The awning will open until the button is released (by releasing it, the engine stops). In this mode the self-tensioning is not active

Closing:

- Press the RETRACT button for more than 2 seconds
- The awning will close until the button is released (by releasing it, the engine stops).

Note: opening the awning in manual mode up to a certain extension, stopping it and then restarting in automatic mode, the opening in automatic mode will take place for the preset time.

**Use with App**

- Download the Fiamma App on your device (see picture)
- Activate Bluetooth® on your device
- Connect the App to the awning with the Connect button. If the Fiamma network is not displayed, click on Update Networks
- Download and read the App's instructions carefully before use: the App includes the buttons for opening and closing the awning, as well as for switching on and off any lights installed on the awning

The App communicates with the Motor Kit control unit via Bluetooth®, which is generated by the control unit; if there is no 12 V voltage, the App does not work.

Note: opening the awning up to a certain extension, stopping it and then restarting, the opening in automatic mode will take place for the preset time

## 7 – INSTALLATION DES MOTOR KITS

Nachdem das Motor Kit installiert und überprüft wurde, ob die Betriebsspannung 12 V (max.) beträgt, kann das Motor Kit Advanced sowohl mit der Taste (im Lieferumfang des Motor Kits) als auch per App betätigt werden. Das Motor-Kit ist mit einem automatischen System ausgestattet, mit dem das Gewebe sich von selbst spannt, sobald es vollständig geöffnet wurde. Selbstspannung: Sobald das Gewebe vollständig abgewickelt ist, wird es für eine voreingestellte Zeit wieder eingezogen, um es zu spannen. Das Motor Kit kann an Markisen mit unterschiedlicher Gewebeauszugslänge (abhängig von der Markisenlänge) installiert werden; daher muss das automatische System zuvor „eingestellt“ werden.

### PROGRAMMIERUNG DER STEUEREINHEIT (EINSTELLUNG)

Bei diesem Verfahren erkennt das System den vollständigen Auszug des Markisengewebes und bestimmt automatisch die Selbstspannung, die ab der nächsten Öffnung sichtbar wird. Die Selbstspannung des Gewebes erfolgt nur beim Öffnen der Markise.

Für diesen Eingriff wie folgt verfahren:

- Die 12V-Stromversorgung der Steuereinheit trennen;
- Die EXTEND-Taste drücken und gedrückt halten;
- Die 12V-Stromversorgung wiederherstellen; nach 10 Sekunden beginnt sich die Markise zu öffnen;
- Wenn die Markise vollständig bis zur maximalen Auszugslänge des Gewebes geöffnet ist, die EXTEND-Taste loslassen;
- Mindestens 10 Sekunden oder, falls vorhanden, so lange warten, bis sich die LEDs ausschalten; dann die RETRACT-Taste gedrückt halten, bis die Markise vollständig geschlossen ist.
- Die Markise ist nun einsatzbereit.

Die Markise kann sowohl mit der Taste als auch mit der App betätigt werden.

### EINSATZ MIT TASTE (AUTOMATIKBETRIEB)

Öffnen:

- Die EXTEND-Taste weniger als 2 Sekunden gedrückt halten.
- Die Markise öffnet sich bis zur maximalen Auszugslänge des Gewebes und spannt sich automatisch (Funktion im Automatikbetrieb beim Öffnen immer aktiviert).

Schließen:

- Die RETRACT-Taste weniger als 2 Sekunden gedrückt halten.
- Die Markise schließt sich vollständig.

Hinweis: Die Dauer der automatischen Öffnung ist zeitgesteuert und berücksichtigt nicht die Position des Frontteils; sollte dieses bereits geöffnet sein, erfolgt die Öffnung im Automatikbetrieb über die gesamte voreingestellte Zeit.

### EINSATZ MIT TASTE (MANUELLER BETRIEB)

Öffnen:

- Die EXTEND-Taste länger als 2 Sekunden gedrückt halten.
- Die Markise öffnet sich so lange, bis die Taste losgelassen wird (beim Loslassen wird der Motor gestoppt). Bei dieser Betriebsart ist die automatische Spannung des Gewebes nicht aktiviert.

Schließen:

- Die RETRACT-Taste länger als 2 Sekunden gedrückt halten.
- Die Markise schließt sich so lange, bis die Taste losgelassen wird (beim Loslassen wird der Motor gestoppt).

Hinweis: Sollte die Markise im manuellen Betrieb bis zu einer bestimmten Auszugslänge geöffnet und der Vorgang dann unterbrochen werden, erfolgt bei einem Neustart im Automatikbetrieb die entsprechende Öffnung über die gesamte voreingestellte Zeit.

### EINSATZ MIT APP

- Die App Fiamma auf das Gerät herunterladen (siehe Abbildung).
- Bluetooth am eigenen Gerät aktivieren.
- Mit der Taste Connect die App mit der Markise verbinden. Wenn das Fiamma-Netz nicht angezeigt wird, „Update Networks“ anklicken.
- Die Anweisungen der App herunterladen und vor der Verwendung aufmerksam lesen: Die App enthält Tasten zum Öffnen und Schließen der Markise sowie zum Ein- und Ausschalten der evtl. an der Markise installierten Lichter.

Die App kommuniziert mit der Steuereinheit des Motor Kit per Bluetooth. Diese Funktion wird von der Steuereinheit generiert; fehlt 12V-Spannung, funktioniert die App nicht.

Hinweis: Sollte die Markise bis zu einer bestimmten Auszugslänge geöffnet und der Vorgang dann unterbrochen werden, erfolgt bei einem Neustart die Öffnung im Automatikbetrieb über die gesamte voreingestellte Zeit.

FR

## 7 – PROGRAMMATION DU MOTEUR

Une fois installé le Kit Moteur et vérifié que la tension de fonctionnement est de 12V (et pas supérieure), le Kit Moteur Advanced sera mis en marche ou en appuyant sur la touche (présente sur le produit) ou en utilisant l'appli. Le Kit Moteur est doté d'un dispositif automatique permettant à la toile de se tendre automatiquement mais seulement lorsque cette dernière est complètement déployée.

Mise en tension automatique : après ouverture complète du store, il y aura un mouvement arrière prédéfini permettant de tendre la toile.

Le Kit Moteur est compatible avec des stores aux avancées de toile de différentes mesures (l'avancée étant liée à la longueur du store), c'est pourquoi l'automatisme doit être réglé au préalable.

### PROGRAMMATION DU BOÎTIER DE COMMANDE

Grâce à cette procédure, le système détecte quand la toile du store est complètement déployée et définit tout seul la mise en tension automatique, visible dès la prochaine ouverture. La mise en tension automatique de la toile fonctionne seulement en phase d'ouverture.

Voici les étapes à suivre pour cette opération :

- Couper l'alimentation 12V du boîtier électrique
- Appuyer sur la touche EXTEND et la maintenir enfoncée
- Rebrancher à une alimentation à 12V et après 10 secondes le store commencera à se déployer
- Une fois le store complètement déployé à son extension maximale, relâcher la touche EXTEND
- Attendre au moins 10 secondes ou, s'ils sont installés, attendre l'extinction des LED, puis appuyer et maintenir enfoncée la touche RETRACT jusqu'à la fermeture complète du store
- Le store est prêt à l'emploi

Le store peut être mis en marche aussi bien en appuyant sur la touche que par l'intermédiaire de l'appli.

### UTILISATION AVEC LA TOUCHE (MODE AUTOMATIQUE)

Ouverture :

- Appuyer sur la touche EXTEND pendant moins de 2 secondes
- Le store s'ouvrira à l'extension maximale de la toile et la mettra en tension automatiquement (fonction toujours activée en modalité automatique et en phase d'ouverture)

Fermeture :

- appuyer sur la touche RETRACT pendant moins de 2 secondes
- le store se fermera complètement

Note : le temps d'ouverture automatique est prédéfini et ne tient pas compte de la position du bandeau frontal ; si ce dernier est déjà ouvert, l'ouverture en modalité automatique durera tout le temps prédéfini.

### UTILISATION EN UTILISANT LA TOUCHE (MODE MANUELLE)

Ouverture :

- Appuyer sur la touche EXTEND pendant plus de 2 secondes
- Le store se déploiera jusqu'à ce que la touche soit relâchée (en la relâchant, le moteur s'arrête). Avec cette modalité, la mise en tension automatique n'est pas active.

Fermeture :

- Appuyer sur la touche RETRACT pendant plus de 2 secondes
- Le store se fermera jusqu'à ce que la touche soit relâchée (en la relâchant, le moteur s'arrête).

Note : en ouvrant le store en mode manuel jusqu'à une certaine extension, en l'arrêtant puis en repartant en mode automatique, l'ouverture en mode automatique se fera pour tout le temps prédéfini.

### UTILISATION AVEC L'APPLI

- Télécharger l'appli Fiamma sur son appareil personnel (voir dessin)
- Y activer le bluetooth
- Associer l'appli au store avec la touche Connect. Si le périphérique Fiamma ne s'affiche pas, cliquer sur Update Networks
- Télécharger et lire attentivement les consignes d'utilisation de l'appli avant son utilisation : l'appli prévoit des touches pour l'ouverture et la fermeture du store mais aussi pour la marche et l'arrêt de toute lumière installée sur le store.

L'Appli communique avec le boîtier de commande du Kit Moteur par l'intermédiaire du bluetooth ; sans tension à 12V, l'appli ne fonctionne pas.

Note : en ouvrant le store jusqu'à une certaine extension, en l'arrêtant puis en repartant en mode automatique, l'ouverture en mode automatique se fera pour tout le temps prédéfini.

## 7 – PROGRAMACIÓN DEL MOTOR

Después de haber instalado el Motor Kit y haber comprobado que la tensión de funcionamiento no supere los 12 V, el Motor Kit Advanced se puede activar tanto con el botón (incluido con el Motor Kit) como con la app. El Motor Kit tiene un sistema automático que permite tensar la lona una vez que se abre por completo. Tensado automático: cuando la lona se ha desenrollado por completo, se retira durante un tiempo predeterminado para tensarse.

El Motor Kit se puede instalar en toldos con una extensión de la lona diferente (en relación con la longitud del toldo), así que es necesario configurar previamente el sistema automático.

### PROGRAMACIÓN DE LA CENTRALITA (CONFIGURACIÓN)

Con este procedimiento el sistema reconoce la extensión completa de la lona del toldo y automáticamente define el tensado automático, que será visible en la siguiente apertura. El tensado automático de la lona funciona solo con el toldo abierto.

Para llevar a cabo esta operación, realice los siguientes pasos:

- Desconecte la corriente de 12 V de la centralita.
- Mantenga pulsado el botón EXTEND.
- Vuelva a conectar la corriente de 12 V; el toldo comenzará a abrirse después de unos 10 segundos.
- Cuando se haya abierto completamente con la máxima extensión de la lona, suelte el botón EXTEND
- Espere al menos 10 segundos o hasta que se apaguen las luces LED (si se han instalado). A continuación, pulse y mantenga pulsado el botón RETRACT hasta que se cierre por completo el toldo.
- El toldo está listo para el uso.

El toldo se puede activar tanto con el botón como con la app.

### USO CON BOTÓN (MODO AUTOMÁTICO)

Apertura:

- Pulse el botón EXTEND durante menos de 2 segundos.
- El toldo se abrirá hasta alcanzar la máxima extensión de la lona y se tensará automáticamente (en modo automático, en la apertura, el tensado automático está siempre activo).

Cierre:

- Pulse el botón RETRACT durante menos de 2 segundos.
- El toldo se cerrará completamente.

Nota: La duración de la apertura automática está temporizada y no tiene en cuenta la posición del frontal. Si este ya está abierto, la apertura automática durará todo el tiempo predefinido.

### USO CON BOTÓN (MODO MANUAL)

Apertura:

- Pulse el botón EXTEND durante más de 2 segundos.
- El toldo se abrirá hasta que suelte el botón (al soltarlo, se interrumpe el funcionamiento del motor). El tensado automático no se encuentra activo en este modo.

Cierre:

- Pulse el botón RETRACT durante más de 2 segundos.
- El toldo se cerrará hasta que suelte el botón (al soltarlo, se interrumpe el funcionamiento del motor).

Nota: Si se abre el toldo en modo manual hasta que alcance cierta extensión, se detiene la apertura y luego se vuelve a poner en marcha en modo automático, la apertura en modo automático durará todo el tiempo predefinido.

### USO CON APP

- Descargue la app Fiamma en su dispositivo (véase figura).
- Active el bluetooth en su dispositivo.
- Conecte la app al toldo con la tecla Connect. Si la red Fiamma no aparece, haga clic en Update Networks.
- Descargue y lea atentamente las instrucciones de la app antes del uso: la app cuenta con teclas para abrir y cerrar el toldo, así como para encender y apagar las luces que se hayan instalado en el toldo.

La app se comunica con la centralita del Motor Kit por bluetooth, generado por la centralita; sin la tensión de 12 V, la app no funciona.

Nota: Si se abre el toldo hasta que alcance cierta extensión, se detiene la apertura y luego se vuelve a poner en marcha, la apertura en modo automático durará todo el tiempo predefinido.

## 7 – PROGRAMMAZIONE MOTORE

Una volta installato il Motor Kit e verificato che la tensione di funzionamento sia di 12V (non superiore), il Motor Kit Advanced può essere azionato sia con il pulsante (in dotazione al Motor Kit) sia con la App. Il Motor Kit è provvisto di un sistema automatico che permette al telo di auto-tensionarsi una volta aperto completamente. Auto-tensionamento: quanto il telo è completamente svolto, si ritrae per un tempo predefinito, così da mettersi in tensione.

Il Motor Kit può essere installato su tendalini con estensione del telo differente (correlata alla lunghezza del tendalino), quindi il sistema automatico va preventivamente “setato”.

### PROGRAMMAZIONE CENTRALINA

Con questa procedura il sistema riconosce la completa estensione del telo del tendalino e in automatico definisce l'auto-tensionamento, visibile alla successiva apertura. L'auto-tensionamento del telo funziona solo in apertura tendalino.

Per questa operazione, eseguire i seguenti passaggi:

- Togliere l'alimentazione 12V alla centralina;
- Premere e mantenere premuto il pulsante EXTEND;
- Ripristinare l'alimentazione 12V; dopo circa 10 secondi il tendalino inizierà ad aprirsi
- Quando il tendalino sarà completamente aperto alla massima estensione del telo, rilasciare il pulsante EXTEND
- Attendere almeno 10 secondi o, se installati, lo spegnimento dei led, quindi premere e mantenere premuto il tasto RETRACT fino alla completa chiusura del tendalino.
- Il tendalino è pronto per l'uso

Il tendalino può essere azionato sia con il pulsante che con la App

### USO CON PULSANTE (MODALITA' AUTOMATICO)

Apertura:

- Premere il tasto EXTEND per meno di 2 secondi
- Il tendalino si aprirà alla massima estensione del telo, facendo l'auto-tensionamento (in modalità automatica, in apertura, è sempre attivo)

Chiusura:

- Premere il tasto RETRACT per meno di 2 secondi. Il tendalino si chiuderà completamente

Nota: la durata dell'apertura automatica è temporizzata e non tiene conto della posizione del frontale; se questo è già aperto, l'apertura in modalità automatica avverrà per tutto il tempo predefinito.

### USO CON PULSANTE (MODALITA' MANUALE)

Apertura:

- Premere il tasto EXTEND per più di 2 secondi
- Il tendalino si aprirà fino a quando verrà rilasciato il pulsante (rilasciandolo, il motore si interrompe). In questa modalità l'auto-tensionamento non è attivo

Chiusura:

- Premere il tasto RETRACT per più di 2 secondi.
- Il tendalino si chiuderà fino a quando verrà rilasciato il pulsante (rilasciandolo, il motore si interrompe).

Nota: aprendo il tendalino in modalità manuale fino ad una certa estensione, fermandolo e poi ripartendo in modalità automatica, l'apertura in modalità automatica avverrà per tutto il tempo predefinito.

### USO CON APP

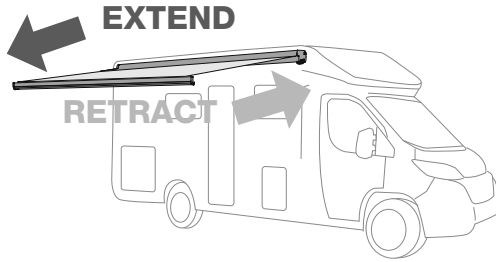
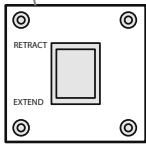
- Scaricare l'App Fiamma sul proprio dispositivo (vedi figura)
- Attivare il bluetooth sul proprio dispositivo
- Collegare l'App al tendalino con il tasto Connect. Se la rete Fiamma non viene visualizzata, cliccare su Update Networks
- Scaricare e leggere attentamente le istruzioni dell'App prima dell'utilizzo: l'app prevede i tasti per l'apertura e la chiusura del tendalino, nonché per l'accensione e lo spegnimento delle eventuali luci installate sul tendalino
- L'App comunica con la centralina del Motor Kit tramite bluetooth, che viene generato dalla centralina; se non c'è la tensione 12V, l'App non funziona.

Nota: aprendo il tendalino fino ad una certa estensione, fermandolo e poi ripartendo, l'apertura in modalità automatica avverrà per tutto il tempo predefinito.



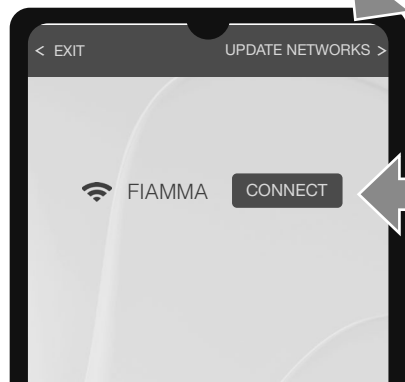
7A

**E** Control System



7B

Fiamma APP Icon

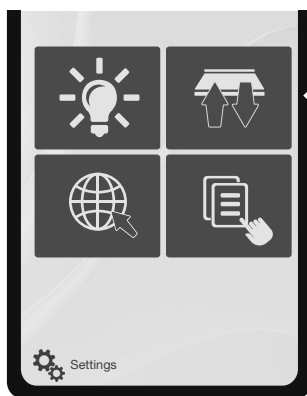


7B



 INSTRUCTION

LIGHT  
MANAGEMENT

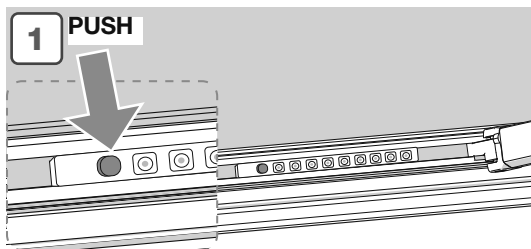


AWNING  
MANAGEMENT



**Only for KIT AWNING LED**

Item No. 98655-471



2 Switch on with the app



EN

**OPENING OF THE AWNING**

Perform the operation in two people, taking care to accompany the front of the awning during the opening (being a non-self-supporting arm awning, it should never be opened without supporting the lead bar). Once the fabric is completely open and pretensioned, lower and adjust the legs as shown in the figure. If the opening operation cannot be carried out by two people, open the lead bar by about 1 metre and lower the legs to support the lead bar itself (as shown in the figure); proceed progressively until the awning is fully extended.

DE

**ÖFFNEN DER MARKISE**

Für den Eingriff werden 2 Personen benötigt, wobei darauf zu achten ist, dass das Frontteil der Markise während der Öffnung festgehalten wird (da die Arme der Markise nicht selbsttragend sind, darf sie nur bei gleichzeitiger Abstützung des Frontteils geöffnet werden). Sobald das Gewebe vollständig geöffnet und vorgespannt ist, die Stäbe entsprechend der Abbildung senken und einstellen. Steht keine zweite Person zur Verfügung, das Frontteil ca. 1 Meter öffnen und die Stäbe senken, um das Frontteil abzustützen (siehe Abbildung); auf diese Weise weiter fortfahren, bis die Markise vollständig ausgezogen ist.

FR

**OUVERTURE DU STORE**

Effectuer cette opération à 2 en faisant attention à bien accompagner le bandeau frontal durant l'ouverture (le store à bras non autoportants ne doit pas être ouvert sans soutenir le bandeau frontal). Une fois que la toile est complètement déployée et mise en tension, baisser et régler les pieds d'appui au sol comme indiqué dans le dessin. Au cas où il ne serait pas possible d'effectuer l'opération à 2, faire sortir le bandeau frontal d'environ 1 mètre et baisser les pieds pour qu'ils puissent supporter le bandeau frontal (voir dessin) ; procéder de cette manière jusqu'à l'ouverture complète du store.

ES

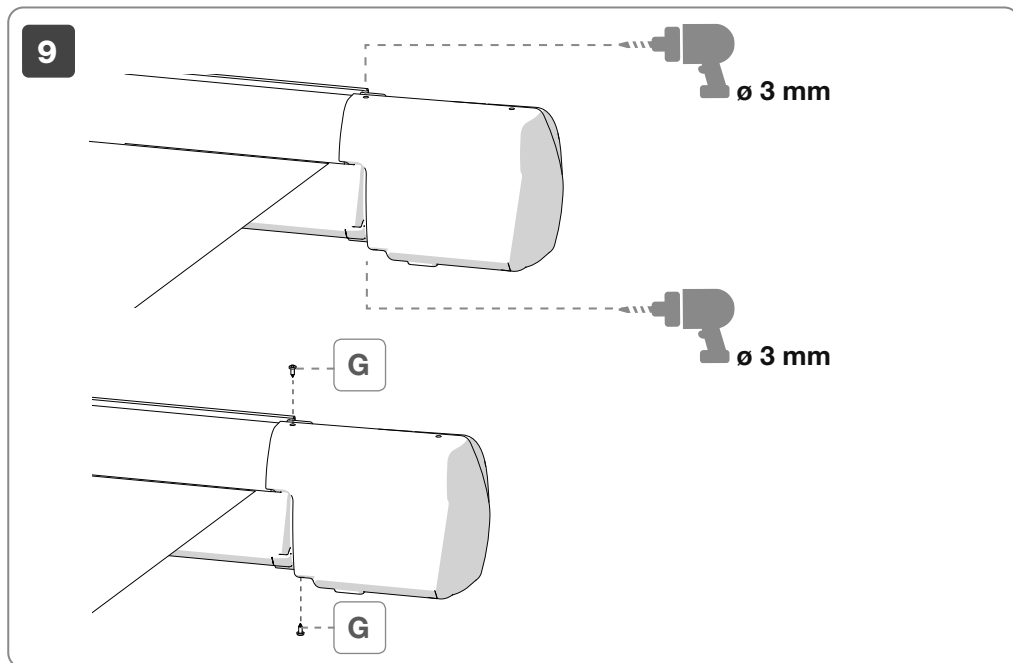
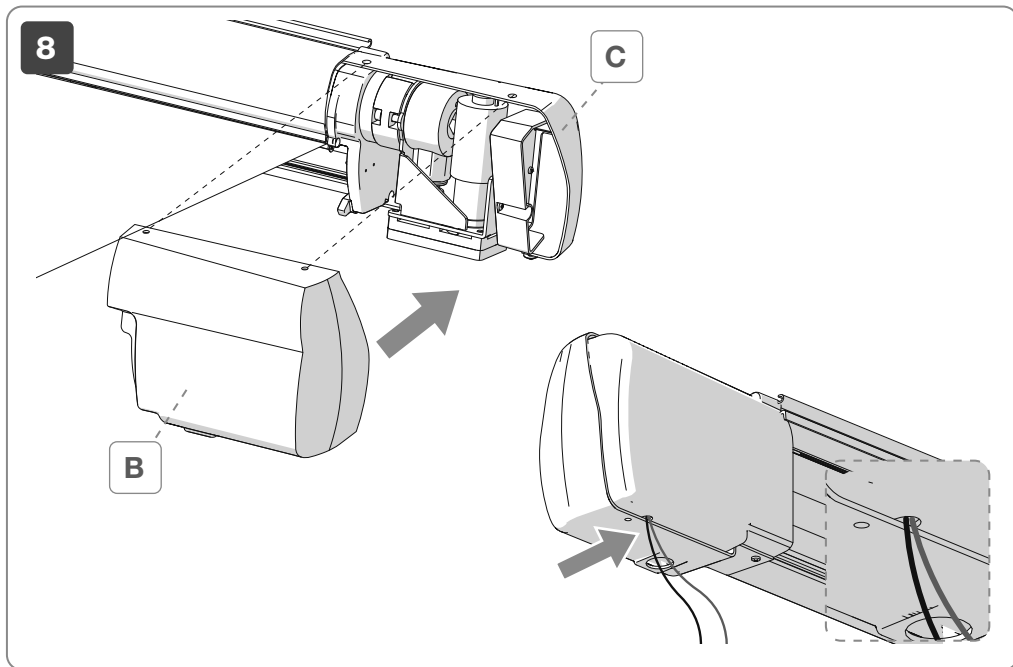
**OUVERTURE DU STORE**

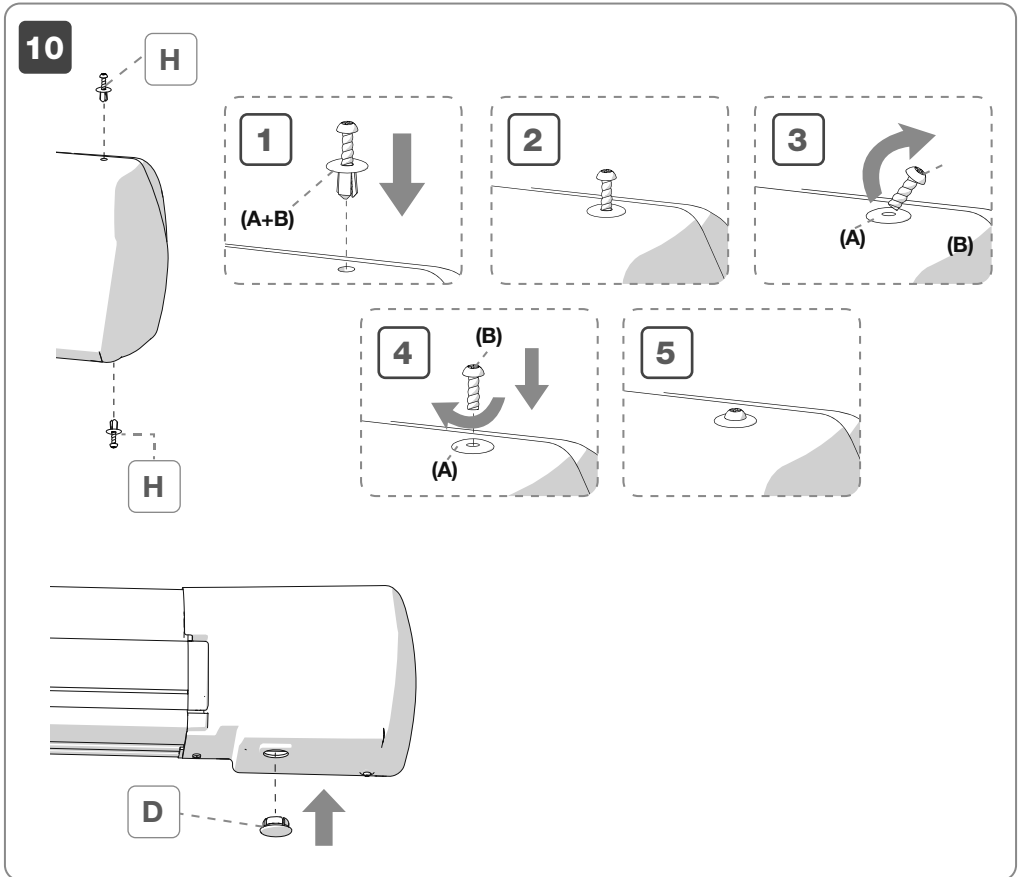
Effectuer cette opération à 2 en faisant attention à bien accompagner le bandeau frontal durant l'ouverture (le store à bras non autoportants ne doit pas être ouvert sans soutenir le bandeau frontal). Une fois que la toile est complètement déployée et mise en tension, baisser et régler les pieds d'appui au sol comme indiqué dans le dessin. Au cas où il ne serait pas possible d'effectuer l'opération à 2, faire sortir le bandeau frontal d'environ 1 mètre et baisser les pieds pour qu'ils puissent supporter le bandeau frontal (voir dessin) ; procéder de cette manière jusqu'à l'ouverture complète du store.

IT

**APERTURA DEL TENDALINO**

Effettuare l'operazione in due persone, avendo cura di accompagnare il frontale del tendalino durante l'apertura (essendo un tendalino a bracci non autoportanti, non va mai aperto senza supportare il frontale). Una volta che il telo è completamente aperto e pretensionato, abbassare e regolare le paline come da figura. Nel caso in cui non si possa effettuare l'operazione di apertura in 2 persone, aprire di circa 1 metro il frontale e abbassare le paline per supportare il frontale stesso (come da figura); procedere così progressivamente fino alla completa estensione del tendalino.





- EN** Assembly of the cap fastening rivets. Sequence:
- Insert the rivet (A+B) into the holes of the caps
  - Detach the screw B (separating the screw from its support)
  - Tighten the screw B fully
- If it is necessary to remove the caps (e.g. to replace the fuse), gently loosen the screws and pull out the rivet body.

- DE** Montage der Nieten zur Befestigung der Kappe. Sequenz:
- Die Niete (A+B) in die Bohrungen der Kappe stecken
  - Die Schraube B lösen (und von der Halterung trennen)
  - Die Schraube B bis zum Anschlag festziehen
- Wenn die Kappen entfernt werden müssen (z. B. um die Sicherung auszutauschen), vorsichtig die Schrauben lösen und den Nietkörper herausziehen.

- FR** Montage des rivets de fixation du cache. Séquence :
- Introduire le rivet (A+B) dans les orifices des caches
  - Enlever la vis B (en séparant le vis de son support)
  - Visser la vis B à fond
- S'il devait être nécessaire de démonter les caches (par ex pour remplacer un fusible), dévisser avec précaution les vis et retirer le rivet

**ES**

Montaje de los remaches de fijación de la cubierta. Secuencia:

- Introduzca el remache (A+B) en los orificios de las cubiertas.
- Extraiga el tornillo B (separe el tornillo de su soporte).
- Apriete el tornillo B a fondo.

Si fuese necesario (por ejemplo, para sustituir el fusible), , desmonte las cubiertas, afloje con cuidado los tornillos y extraiga el cuerpo del remache.

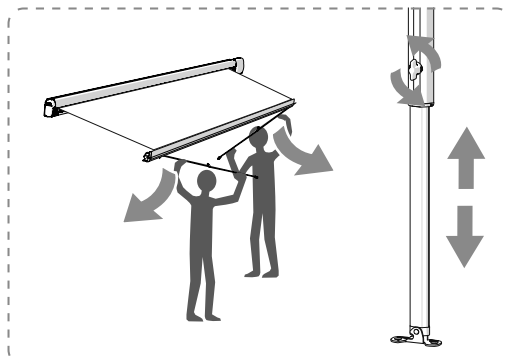
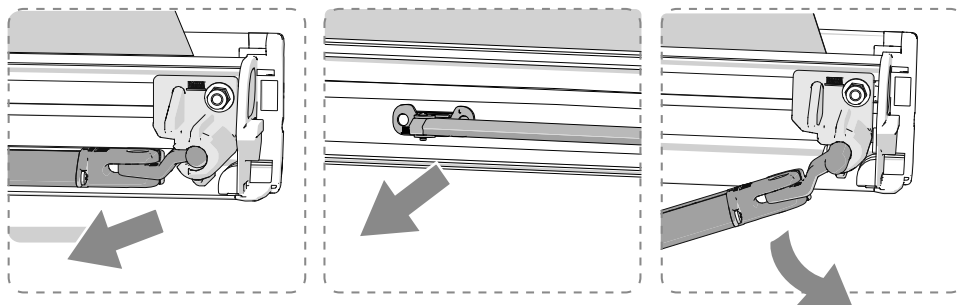
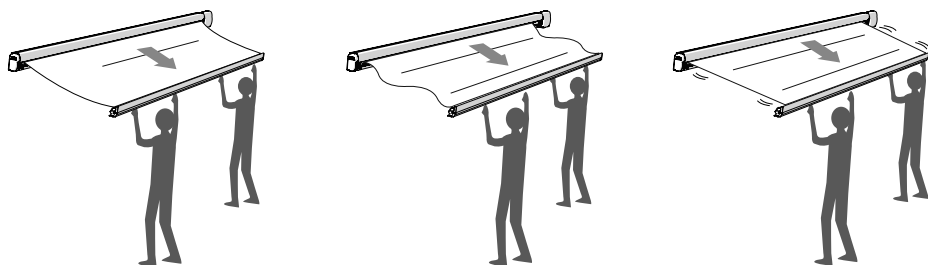
**IT**

Montaggio dei rivetti di fissaggio della cuffia. Sequenza:

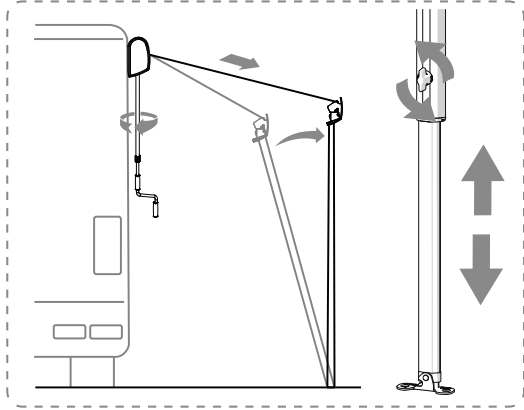
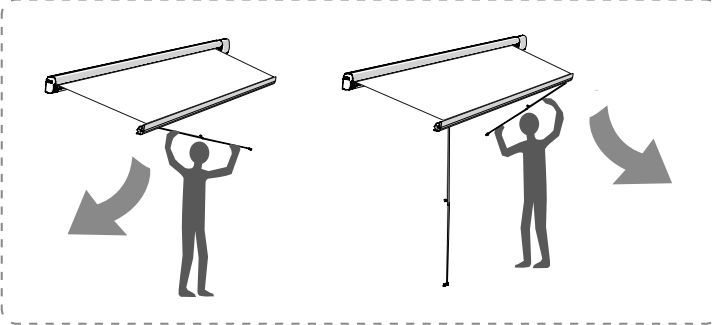
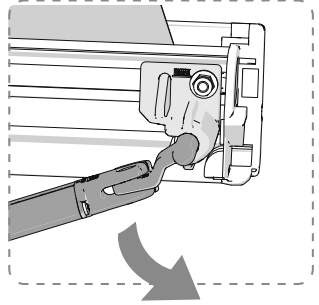
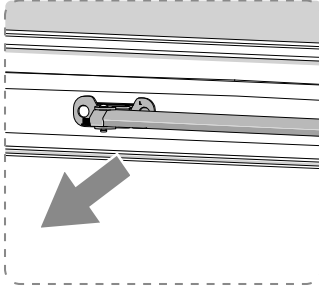
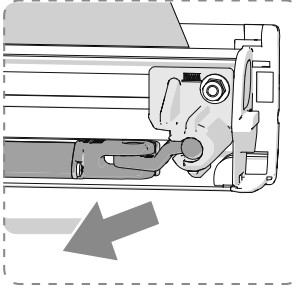
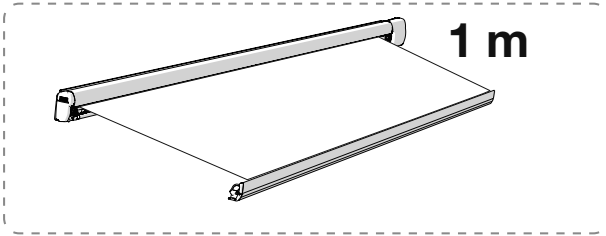
- Inserire il rivetto (A+B) nei fori delle cuffie
- Staccare la vite B (dividendo la vite dal suo supporto)
- Avvitare la vite B fino in fondo

Nel caso in cui fosse necessario smontare le cuffie (es. per sostituire il fusibile), svitare delicatamente le viti ed estrarre il corpo del rivetto.

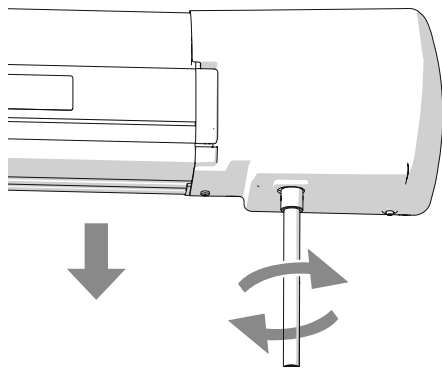
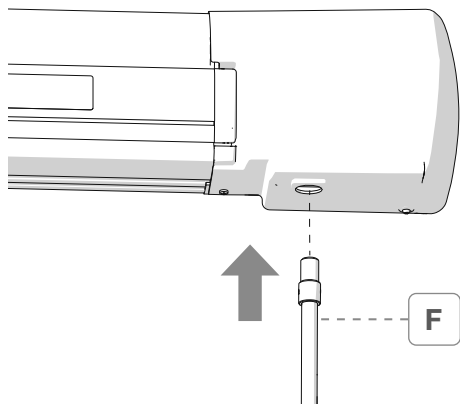
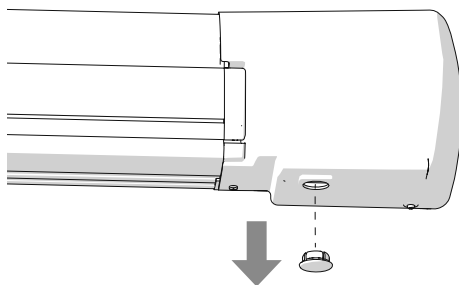
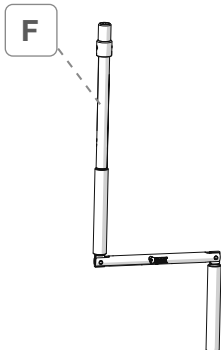
**11**



12



13



EN

In case of engine failure, use crank handle **F** delivered as standard.

DE

Bei einem Motorausfall bitte die mitgelieferte Kurbel **F** verwenden.

FR

Si le moteur devait ne pas fonctionner, utiliser la manivelle **F** livré de série.

ES

En caso de fallo del motor, utilizar la manivela **F** suministrada.

IT

In caso di non funzionamento del motore utilizzare l'asta **F** in dotazione.



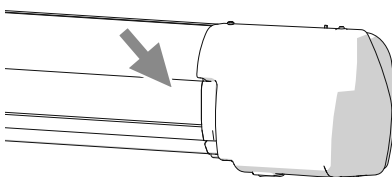
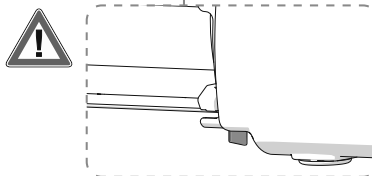
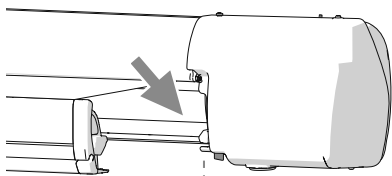
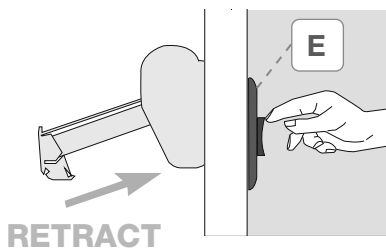
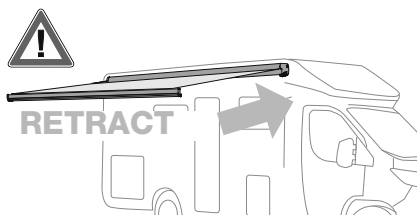
**EN** Before leaving, make sure the awning is correctly closed.

**DE** Bitte vergewissern Sie sich vor jeder Abfahrt, dass die Markise korrekt geschlossen ist.

**FR** Avant de partir, vérifiez que le store est bien fermé.

**ES** Antes que partir, comprobar que el toldo esté cerrado perfectamente.

**IT** Prima di partire, verificare che il tendalino sia chiuso correttamente.



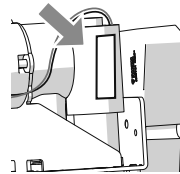
**EN** In case of problems please contact your local dealer indicating the data on the nameplate. Consult our website for spare parts drawing.

**DE** Bei Problemen bitte den Händler kontaktieren und die auf dem Etikett aufgeführten Daten mitteilen. Auf der Homepage finden Sie die Explosionszeichnung.

**FR** En cas de problème, contacter le revendeur et lui communiquer les informations reportées sur la plaquette. Consulter le site Internet pour une vue éclatée des pièces de rechange.

**ES** En caso de cualquier problema, ponerse en contacto con su distribuidor local facilitando los datos sobre la placa. Consultar el sitio web para el despiece de los repuestos.

**IT** In caso di problemi contattare il rivenditore di zona, comunicando i dati riportati sulla targhetta. Consultare il sito web per l'esplosione ricambi.



**EN**

Read the following instructions and warnings carefully; failure to observe these installation and usage instructions as well as the laws for driving in the relevant country may cause severe harm or damage for which the manufacturer declines all responsibility. Keep the original packaging to be used in case of return. Always comply with speed limits and the Highway Code. The speed should always be suitable to traffic conditions and towed load.

Before leaving, make sure the awning is correctly closed.

Periodically check the fixing status, especially after having traveled the first Kms from the assembly and every time before and after long journeys.

You are advised not to wash the outer covering with an aggressive product that could alter the surface finishes or the materials.

If the awning is more than 100 mm out of the vehicle shape, the presence of the awning must be recorded in the vehicle's registration documents (DIN 75303 - 2019).

**DE**

Lesen Sie sich die folgenden Anweisungen und Warnhinweise sorgfältig durch. Die Nichtbeachtung dieser Montage- und Nutzungsvorschriften sowie der Bestimmungen der Straßenverkehrsordnung im Einsatzland kann zu schwerwiegenden Schäden führen, für die der Hersteller keine Verantwortung übernimmt. Bewahren Sie die Originalverpackung für den Fall der Rücksendung auf.

Immer die Geschwindigkeitsbegrenzungen und die Straßenverkehrsordnung beachten. Die Geschwindigkeit muss immer an die Verkehrs- und Beladungshältnisse des Fahrzeugs angepasst werden.

Überprüfen Sie vor Fahrtantritt, dass die Markise vollständig geschlossen ist.

Überprüfen Sie regelmäßig die Befestigung, insbesondere nach den ersten gefahrenen Km nach der Montage und jedes Mal vor und nach langen Fahrten.

Vom Reinigen der äußeren mit einem aggressiven Produkt, das zu Veränderungen der Oberflächenbeschichtung oder der Materialien führen könnte, wird abgeraten.

Wenn die installierte Markise mehr als 100 mm aus dem Fahrzeugumriss herausragt, muss im Fahrzeugschein vermerkt werden, dass eine Markise installiert ist (DIN 75303 - 2019).



## FR

Lire attentivement les instructions de montage suivantes. Le non-respect de ces conseils d'installation ou d'utilisation mais aussi des normes relatives au code de la route du pays dans lequel vous circulez peuvent causer de graves dommages qui ne pourront aucunement engager la responsabilité du fabricant. Conserver l'emballage original pour un éventuel retour.

Respecter les limitations de vitesse et le code de la route. La vitesse doit toujours respecter les conditions de circulation sur route et la charge transportée.

Avant de partir, vérifier que le store est bien fermé.

Contrôler périodiquement l'état de fixation, et en particulier après avoir roulé quelques kilomètres une fois le montage réalisé.

Le lavage du boîtier externe ne doit pas se faire avec des détergents agressifs qui pourraient altérer les finitions en surface ou les matériaux mêmes.

Si le store dépasse du véhicule de plus de 100 mm, la présence du store doit être reportée sur la carte grise du véhicule (DIN 75303 - 2019).

## ES

Lea atentamente las siguientes instrucciones y advertencias; el incumplimiento de estas normas de montaje y uso y de las normas del código de circulación del país por el que se circula puede causar daños graves sobre los que el fabricante declina toda responsabilidad.

Se recomienda guardar el embalaje original para que esté disponible en caso de devolución

Respete siempre el límite de velocidad y las normas de circulación. La velocidad debe adecuarse al estado del tráfico y a la carga que se transporta.

Antes que partir, comprobar que el toldo esté cerrado perfectamente.

Controlar periódicamente el estado de fijación (sobretudo después de los primeros Kms).

Es aconsejable no lavar la cubierta exterior con un producto agresivo que pueda alterar los acabados superficiales o los materiales.

Cuando el toldo instalado deba sobresalir del contorno del vehículo más de 100 mm, el toldo tendrá que constar en el permiso de circulación del vehículo (DIN 75303 - 2019).

## IT

Leggere con attenzione le seguenti istruzioni e avvertenze; il mancato rispetto di queste norme di montaggio e utilizzo nonché delle normative del codice stradale del paese di circolazione possono causare gravi danni in ordine ai quali la ditta produttrice declina ogni responsabilità.

Conservare l'imballo originale da utilizzare in caso di reso.

Rispettare sempre i limiti di velocità ed il codice della strada. La velocità deve sempre essere adattata alle condizioni del traffico ed al carico trasportato.

Prima di partire, verificare che il tendalino sia chiuso perfettamente. Controllare periodicamente lo stato di fissaggio soprattutto dopo aver percorso i primi Km dal montaggio ed ogni volta prima e dopo i lunghi viaggi.

Si consiglia di non lavare l'involucro esterno con un prodotto aggressivo che potrebbe alterare le finiture superficiali o i materiali.

In caso il tendalino installato dovesse sporgere dalla sagoma del veicolo più di 100 mm, è necessario annotare sul libretto di circolazione del veicolo la presenza del tendalino (DIN 75303 - 2019).

**EN Warranty Fiamma.** In case of defects with regards to materials and manufacturing, the customer is entitled to the warranty in accordance with local laws and regulations of the country in which the product was purchased.

**DE Garantie Fiamma.** Im Falle einer Mangelhaftigkeit der Ware, kann der Verbraucher unter den erforderlichen Voraussetzungen gegenüber dem Verkäufer von dem Garantieanspruch zu den festgelegten Bedingungen gemäss den lokalen Rechtsvorschriften Gebrauch machen.

**FR Garantie Fiamma.** En cas d'un défaut de conformité du produit, le consommateur pourra faire valoir ses droits de recours en garantie selon les modalités prévues par les dispositions légales locales, pour autant que les conditions de recours soient satisfaites.

**ES Garantía Fiamma.** En caso de fallos o defectos de material y de fabricación, el cliente puede hacer valer la garantía de acuerdo con las leyes y reglamentaciones del país en el que el producto haya sido comprado.

**IT Garanzia Fiamma.** In caso di difetto di conformità dei beni, il consumatore potrà far valere nei confronti del venditore la garanzia secondo le modalità previste dalle disposizioni di legge locali, ove ne ricorrano i presupposti.



## EU Declaration of Conformity (DoC)

Date 05/10/2022

We,

**Company name:** Fiamma S.p.A.  
**Postal address:** Via San Rocco, 56  
 Postcode and city: Cardano al Campo – (Varese)  
 Telephone number: 0331/709111  
 E-mail address: [fiamma@fiamma.it](mailto:fiamma@fiamma.it)

Declare that the DoC is issued under our sole responsibility and belongs to the following product:

<b>Apparatus model / Product:</b>	Awnings motor kit	
<b>Trademark:</b>	Fiamma	
<b>Model / Type:</b>	06275x01y	Motor Kit F45 S
	06535x01y	Motor Kit F45 L
	06536x01y	Motor Kit F65 S
	05725x01y	Motor Kit F65 L
	07779x01y	Motor Kit F65 L 018
	07929x01y	Motor Kit Compact F80 S
	07929x02y	Motor Kit Plus F80 S
	08320x01y	Motor Kit Advanced F80 S
	07930x01y	Motor Kit Compact F80 L
	08452x01y	Motor Kit Advanced F80 L
	08319x01y	Motor Kit Compact F45 S
	08455x01y	Motor Kit Advanced F45 S
	08318x01y	Motor Kit Compact F45 L
	08451x01y	Motor Kit Advanced F45 L
	08448x01y	Motor Kit Compact F65 L

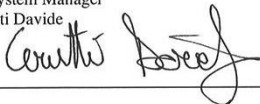
x = - right; A left  
 y = - Polar White; T Titanium; H Black

The object of the declaration described above is in conformity with the relevant Union harmonisation legislation:

- 2014/30/EU Electro Magnetic Compatibility Directive – EMC.D.
- 2014/35/EU Low Voltage Directive – LVD.
- IEC 62368-1:2014 – LVD.
- 2011/65/EU Restriction of the use of certain hazardous substances Directive – RoHS.
- ECE/ONU/R10 Uniform provisions concerning the approval of vehicles with regard to electromagnetic compatibility – ECE ONU R10.
- EN 55014-1:2006 + A1:2009+ A2:2011 – RCM.
- EN 61000-3-2:2016 – RCM.
- EN 61000-3-3:2020 – RCM.
- EN 55014-2:2015 – RCM.
- EN 62311:2018 – RED (Advanced).
- ETSI EN 300 328 V.2.2.2 – RED (Advanced).
- ETSI EN 301 489-1 V.2.2.3 – RED (Advanced).
- ETSI EN 301 489-17 V.3.2.4 – RED (Advanced).

The following harmonised standards and/or technical specifications have been applied

Quality System Manager  
 Cerutti Davide









A1\_IS\_98691-100\_revA



[fiamma.com](http://fiamma.com)

**Fiamma S.p.A. - Italy**

Via San Rocco, 56  
21010 Cardano al Campo (VA)

All rights reserved.

**Fiamma S.p.A.**

reserves the right to modify at any time,  
without notice, prices, materials,  
specifications and models or to cease  
production of any model.